



**GORIZIANE**




Innovating Together

**THE FUTURE IS READY TO COME:  
CIANFRINATRICI AUTOMATICHE**



# SEDE GORIZIANE



	<b>RAILWAYS</b>	
	FROM CERVIGNANO	10 KM
	FROM GORIZIA	15 KM
	FROM UDINE	35 KM
	<b>AIRPORTS</b>	
	FROM VENICE	130 KM
	FROM TRIESTE	40 KM
	<b>SEAPORTS</b>	
	FROM VENICE	130 KM
	FROM TRIESTE	40 KM
	FROM MONFALCONE	15 KM



# STRUTTURA AZIENDALE



Maintenance, Repair, Overhaul

MRO



Engineering & Construction

E&C

Branch/Controllate Goriziane





# GORIZIANE: DAL 1948 AD OGGI

**1948:** Fondazione dell'Azienda

**1948-1970:** Manutenzione e Riparazione mezzi militari. Importante *partnership* con l'Esercito e Marina Militare italiana.

**1980-1990:** Manutenzione di una grande varietà di veicoli per l'Oil&Gas, Macchine Movimento Terra, Industria)

**1990:** Goriziane entra nel settore Oil&Gas come produttore di *equipment per pipeline*.

**2000-oggi:** Sviluppo ulteriore nell'Oil&Gas (ingegnerizzazione e produzione di impianti per i mercati dell'*onshore* ed *offshore*).

**2008:** Goriziane si aggiudica i primi contratti *turnkey offshore* (Saipem - Castorone e CNOOC)

**2009:** Goriziane entra nel settore Railway (manutenzioni)

**2016:** E&C di componenti per navi.

**2018:** Goriziane celebra 70 anni di ininterrotta attività.





**NEW PIPE  
BEVELLING  
MACHINE**



THE FUTURE IS READY TO COME  
**FULLY AUTOMATIC PFM**



**GORIZIANE**

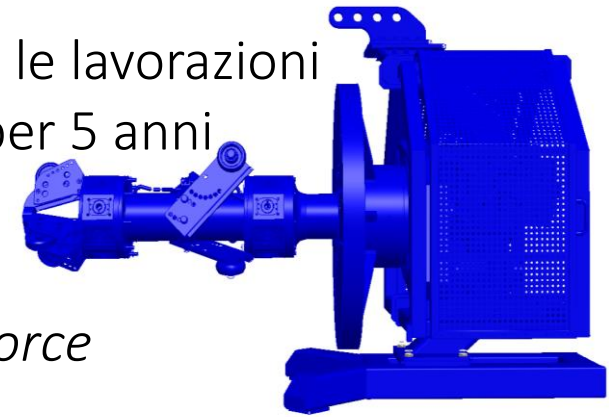
Innovating Together



## VERSO UNA COMPLETA AUTOMAZIONE

### Caratteristiche:

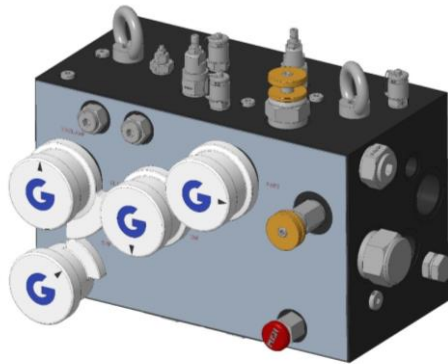
- Macchina dotata di un **UNICO gruppo espansore** che comprende un ampio range (prima PFM 16"-32" con due EXG; ora unico EXG 16"-32")
- Gruppo espansore con forza costante
- Capacità di *"re-rounding"*
- Il blocco idraulico integrato può essere fornito in due versioni:  
idraulico (uso manuale), oppure elettro-idraulico (telecomandato)  
La seconda versione (in progress) sarà completamente automatizzata ed elettrica (non necessiterà dell'assistenza dell'operatore)
- Velocità di cianfrinatura adattabile da 0 a 100% con massima forza
- Struttura *self-standing* removibile
- Porte scorrevoli per proteggere l'operatore durante le lavorazioni
- Gruppo espansore: manutenzione non necessaria per 5 anni
- Meno componenti = meno manutenzione richiesta
- Kit universale di scarpette per ogni misura di tubo
- Più robusta e leggera di sempre. Clampaggio *high-force*



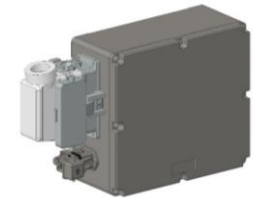
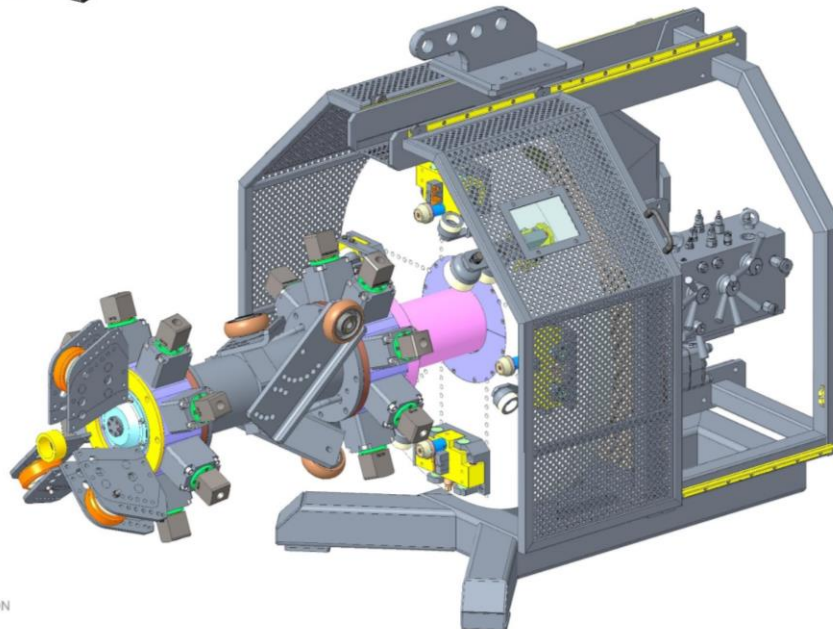
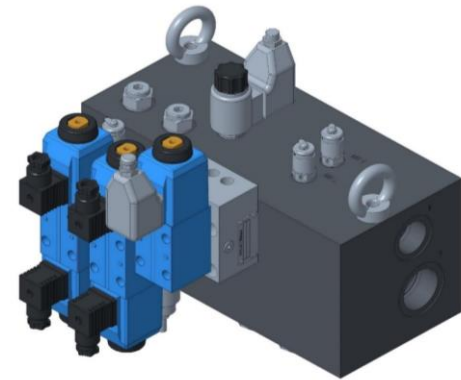


# VERSO UNA COMPLETA AUTOMAZIONE

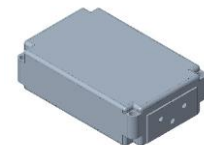
Blocco idraulico



Blocco elettro-idraulico



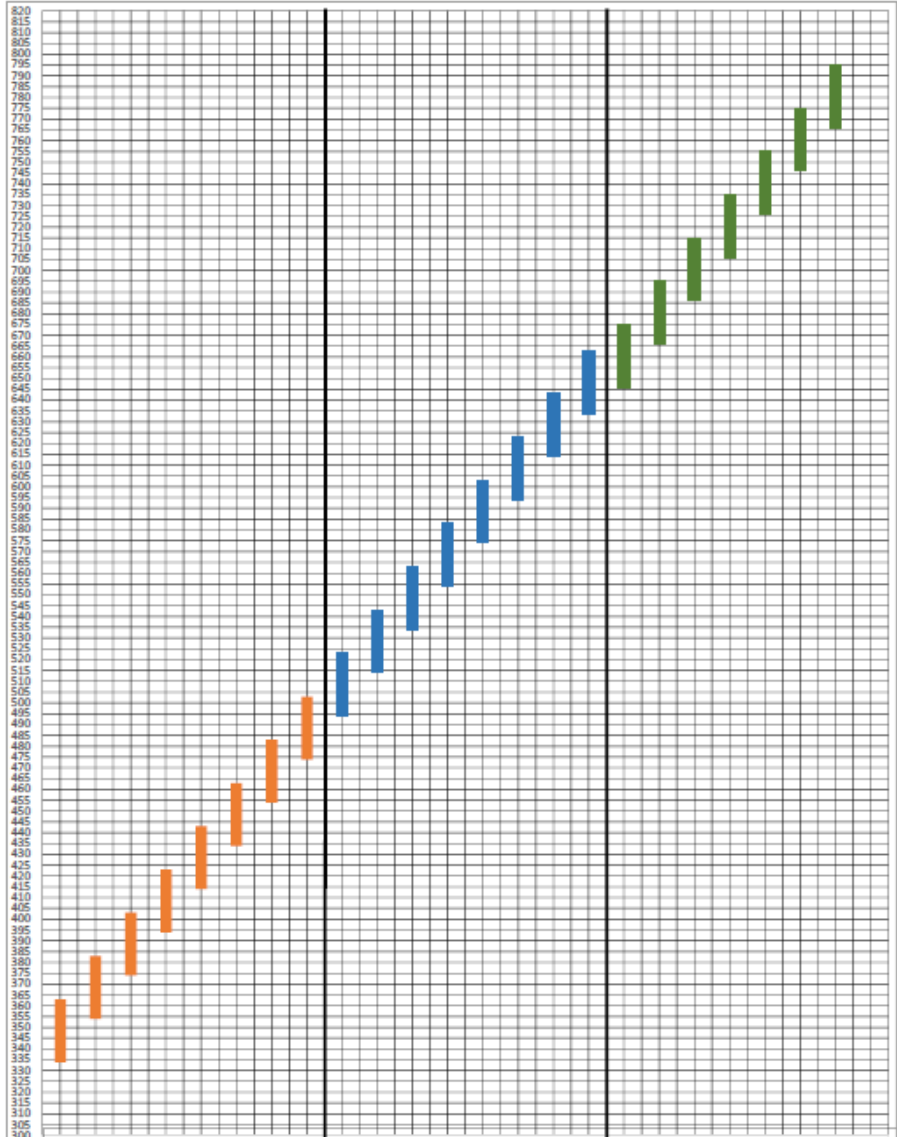
Junction Box



Trasmettitore

# TYPICAL SETTING TABLE

INTERNAL PIPE DIAMETER



EXTENSIONS HEIGHT [mm]

EXTENSIONS HEIGHT [mm]

EXTENSIONS HEIGHT [mm]



H = 71 [mm]



H = 151 [mm]



H = 227 [mm]

SHOE HEIGHT

TABLE READING NOTE: WHEN AN INTERNAL PIPE DIAMETER CROSSES TWO SETTING BARS IT IS PREFERABLE TO CHOOSE THE FIRST ONE



# VERSO UNA COMPLETA AUTOMAZIONE

## CURVATUBI 4.0

25 anni di esperienza e know-how hanno portato alla creazione di macchine innovative, «ready for Industry 4.0».  
100% made in Goriziane.

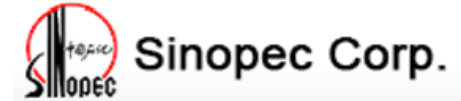
**PER TUBI:** da 06" a 82"

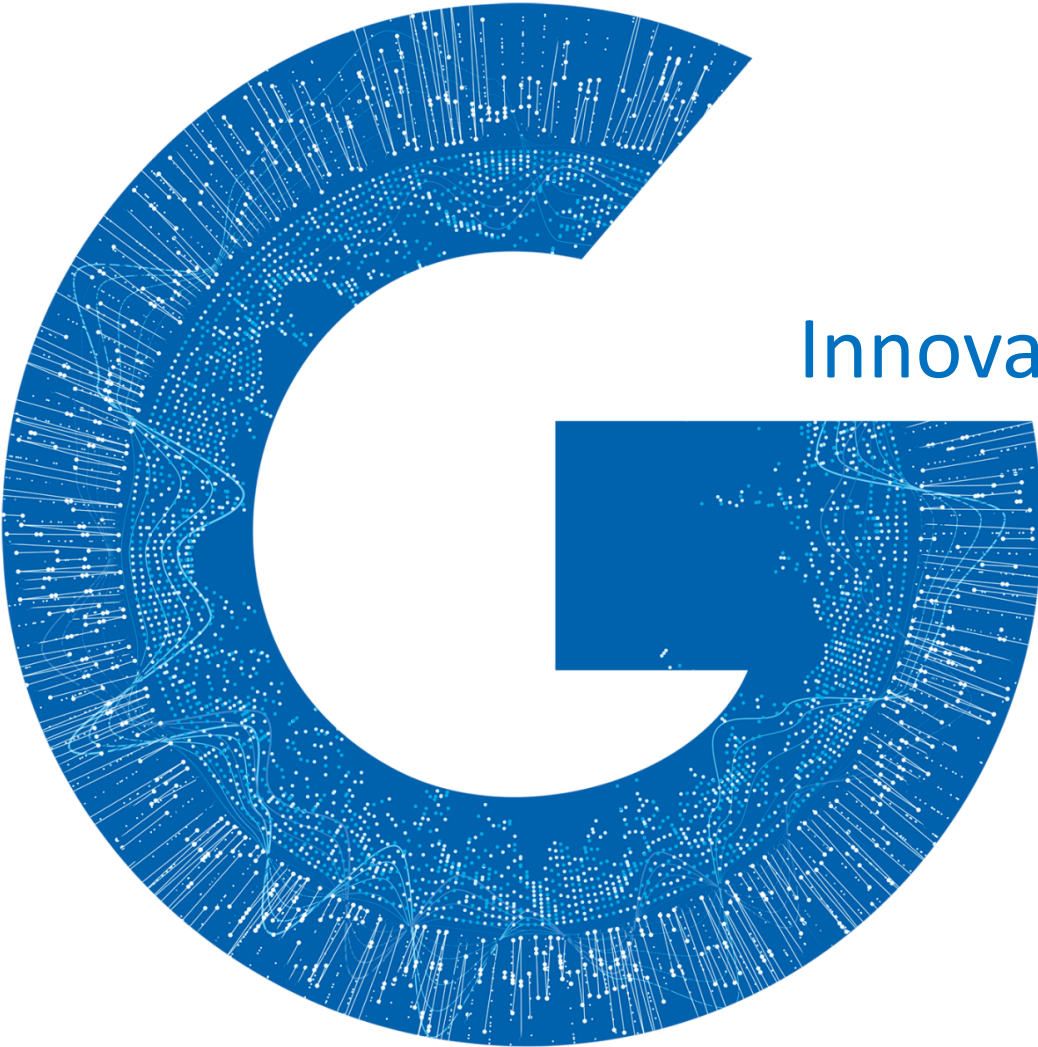


<https://www.youtube.com/watch?v=fGK05pmXWkY>



# PARTNERSHIP





# Innovating Together

## Goriziane Group S.p.A.

via Aquileia, 7

34070 Villesse (Go) – Italy

Ph. +39 0481 91511

Fax +39 0481 91490

[info@goriziane.it](mailto:info@goriziane.it)

[www.goriziane.it](http://www.goriziane.it)